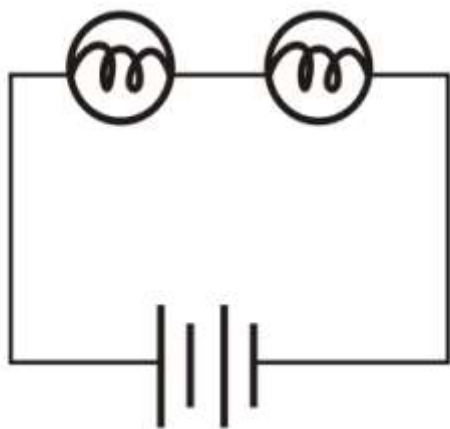


電路好好玩！

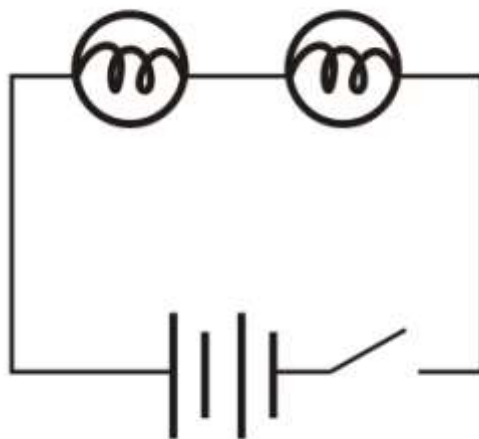
設計者：沈彥宏

電路三兄弟

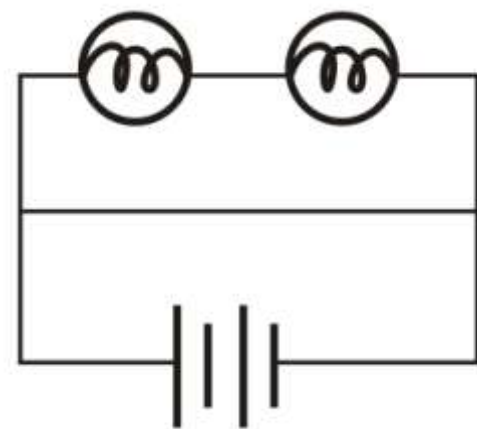
■ 通路



■ 斷路

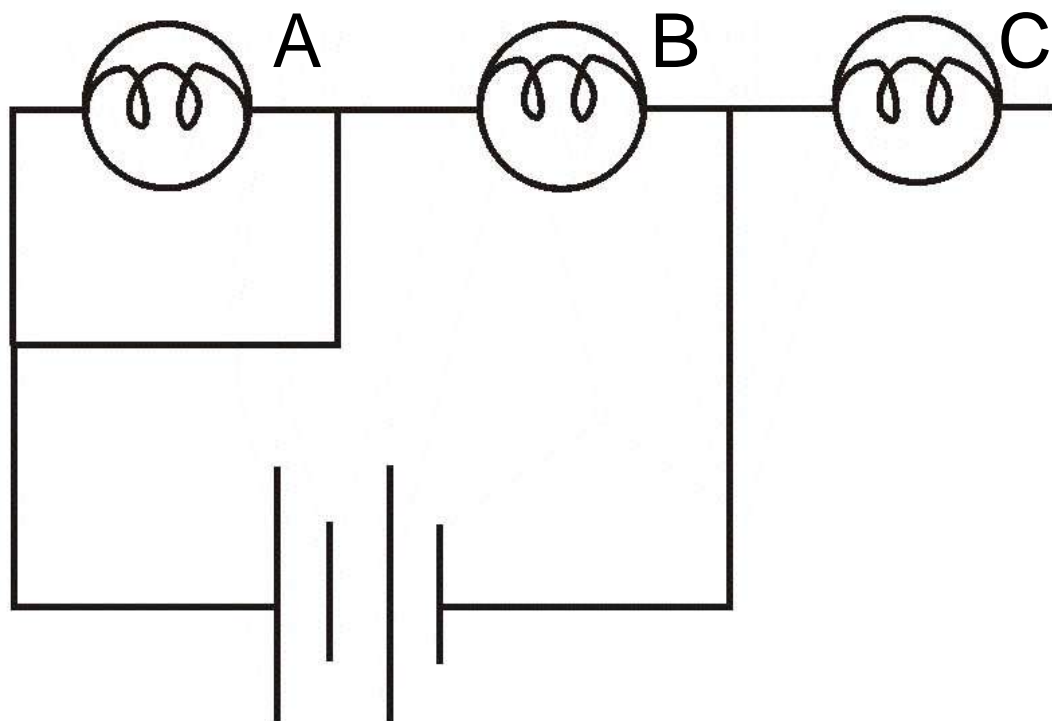


■ 短路



考考你!!

■ 電路圖



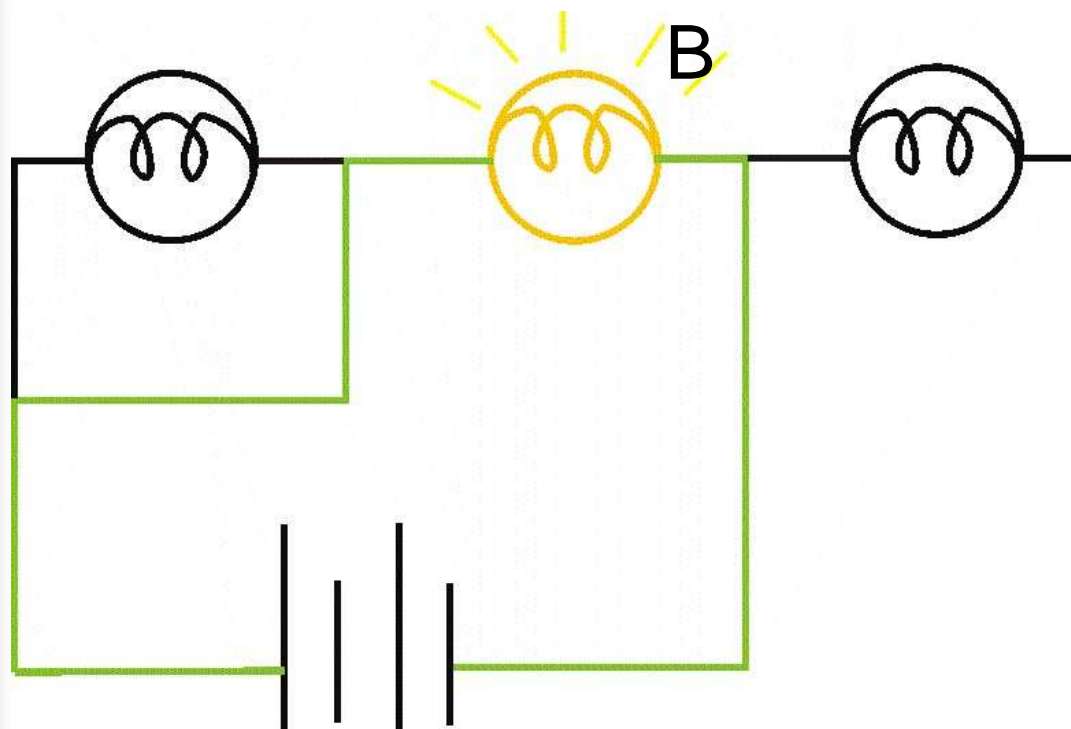
■ 通路

■ 斷路

■ 短路

考考你!!

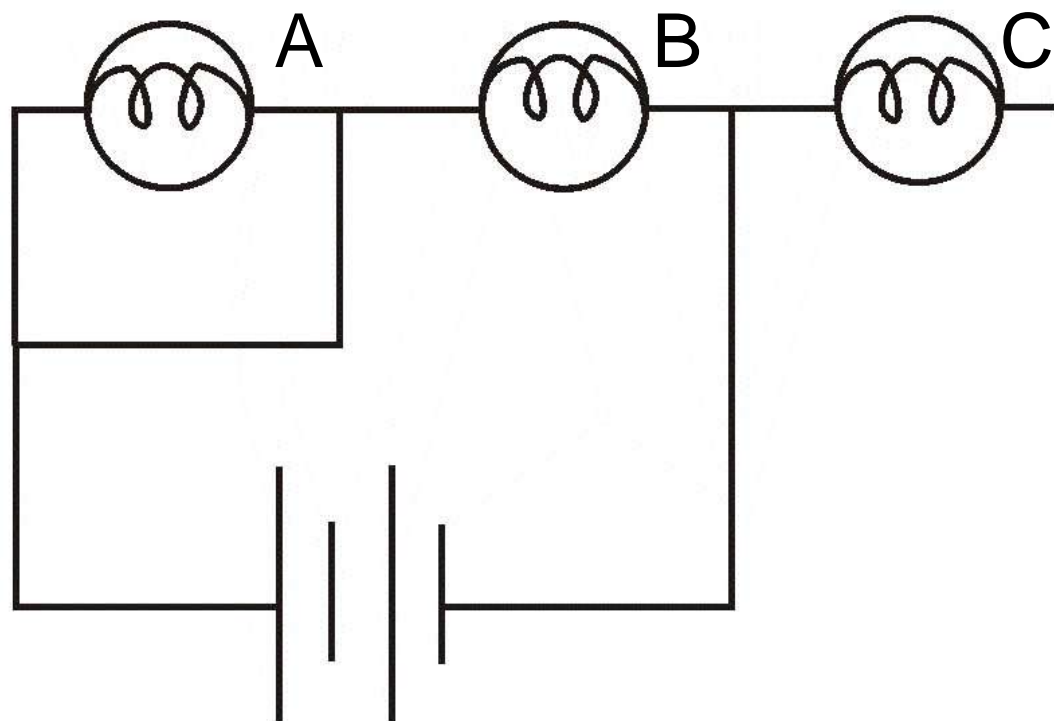
■ 電路圖



■ 通路

考考你!!

■ 電路圖



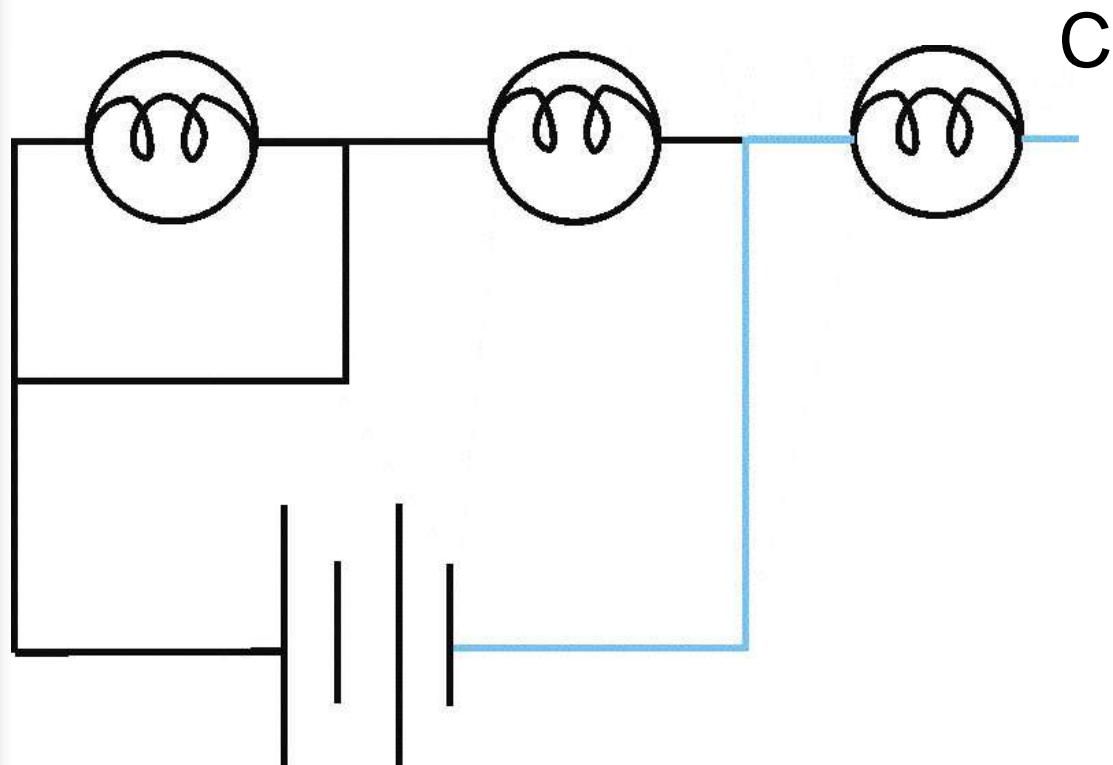
■ 通路

■ 斷路

■ 短路

考考你!!

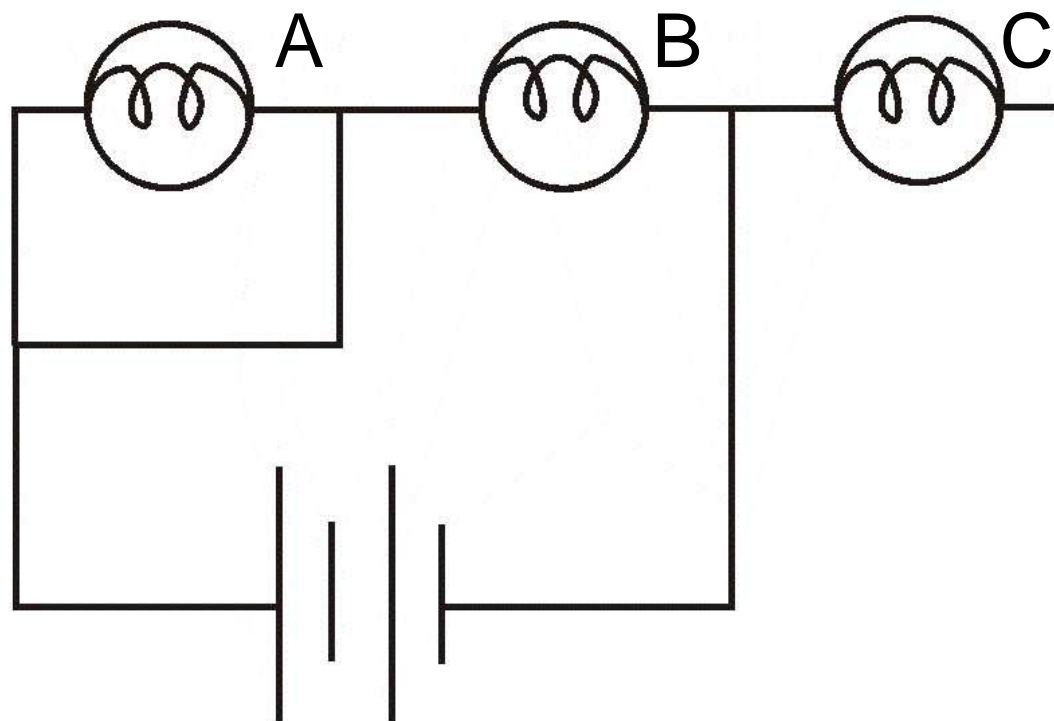
■ 電路圖



■ 斷路

考考你!!

■ 電路圖



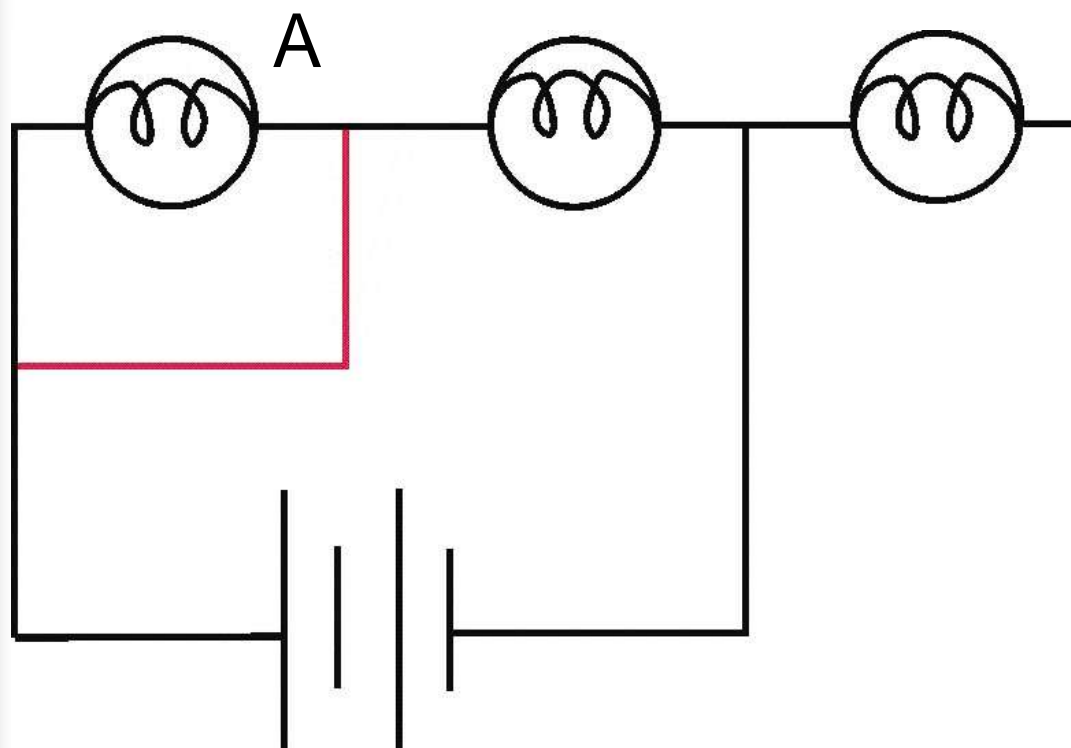
■ 通路

■ 斷路

■ 短路

考考你!!

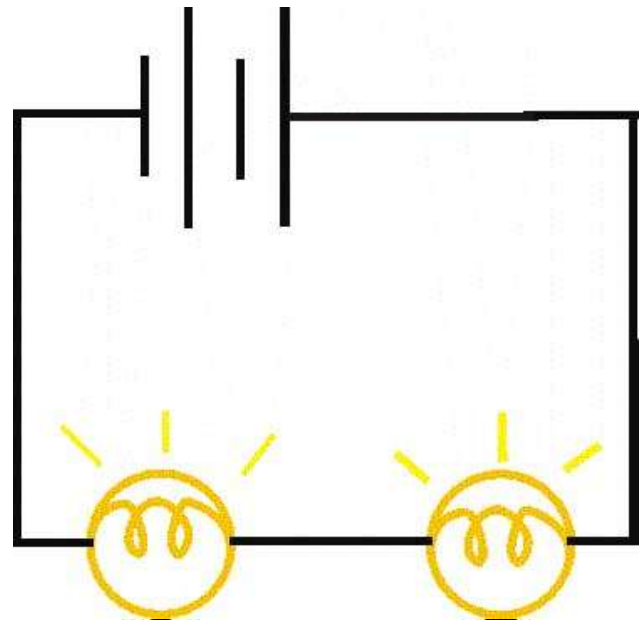
■ 電路圖



■ 短路

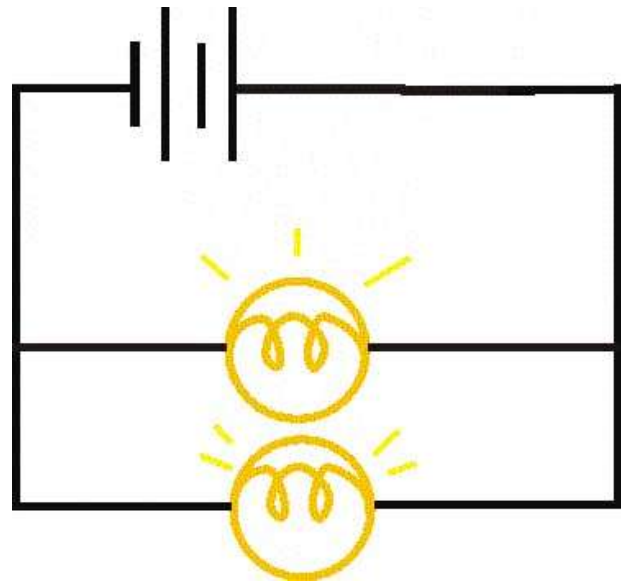
燈泡的連接

■ 串聯

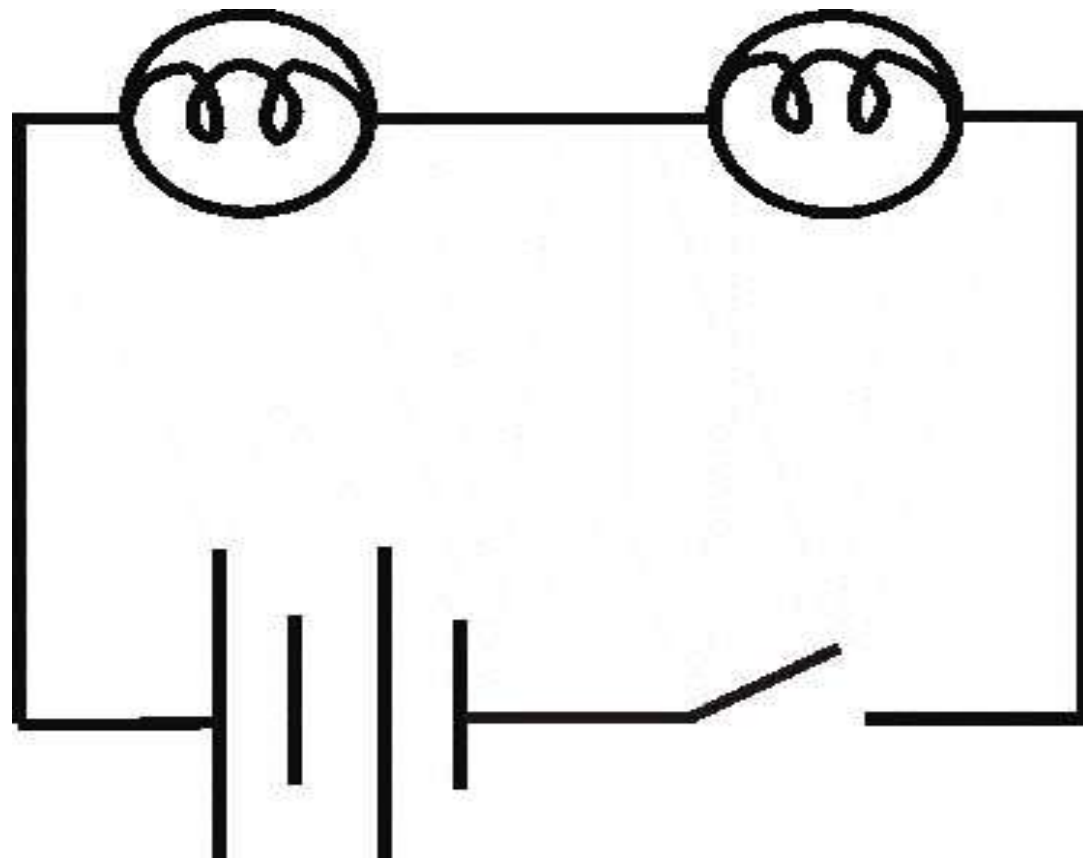


燈泡的連接

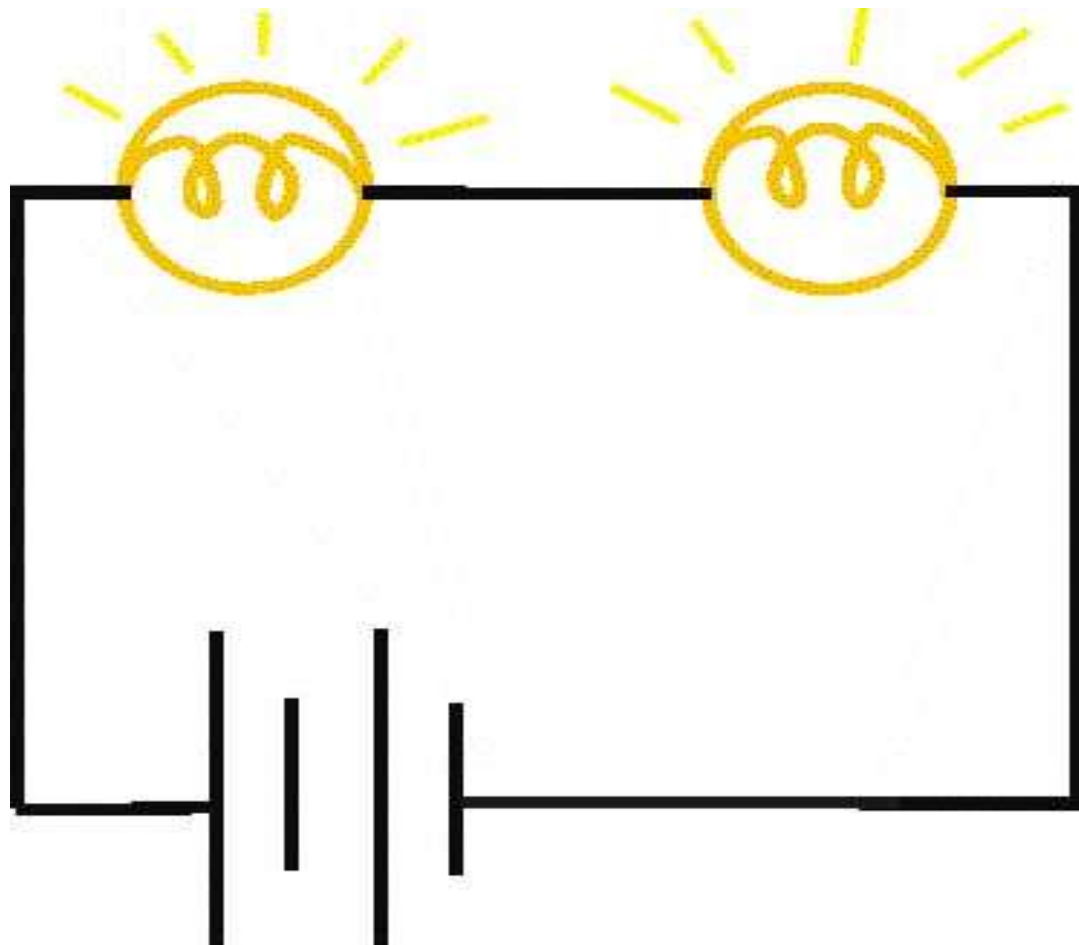
■ 並聯



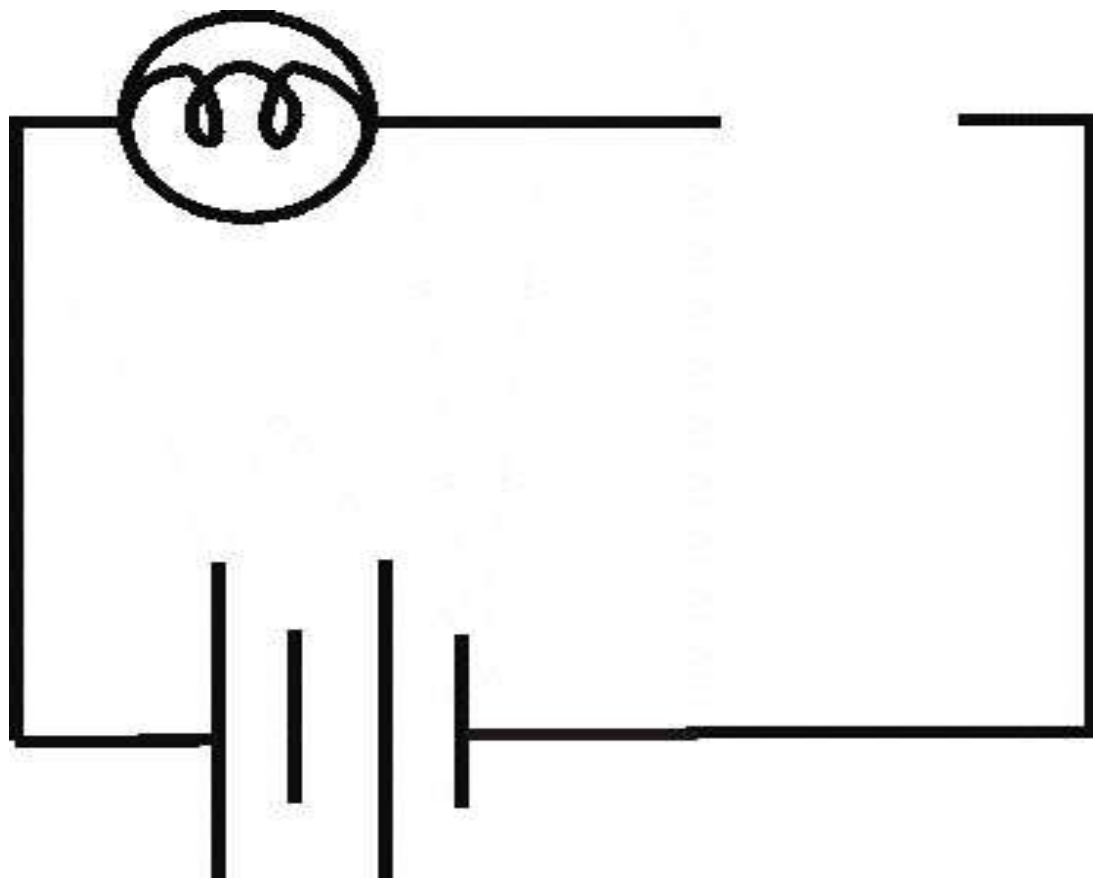
串 聯



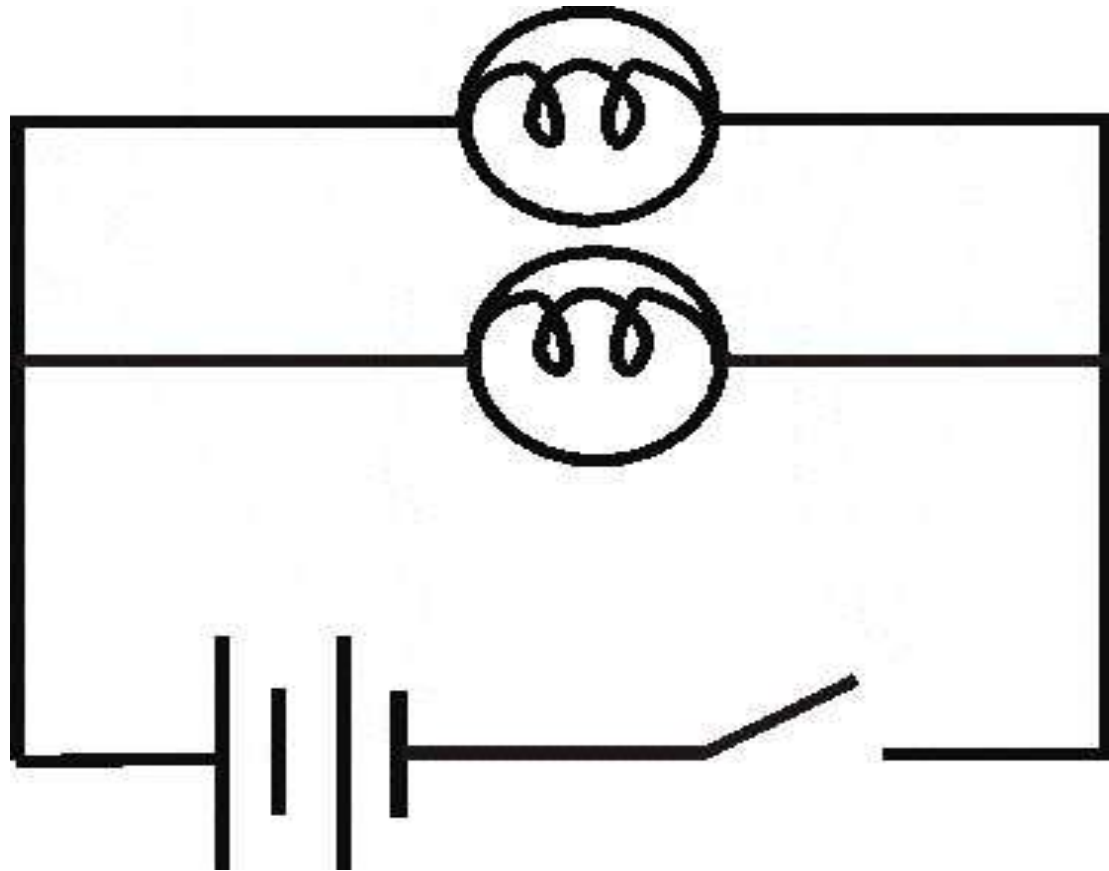
串 聯



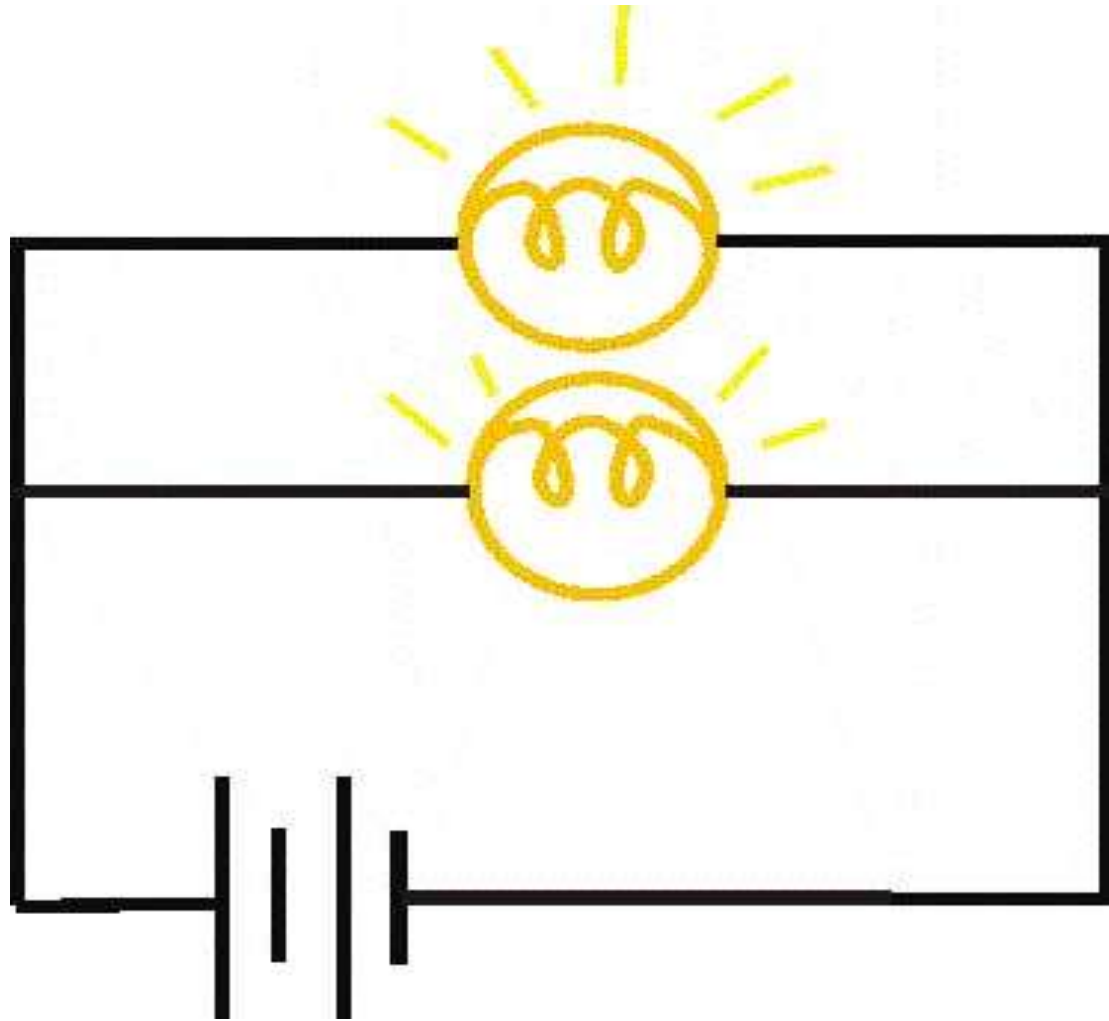
串 聯



並 聯



並 聯



並聯

