



大型活動噪音管制指引

行政院環境保護署

中華民國一〇六年十月

大型活動噪音管制指引

中華民國 106 年 10 月 12 日

環署空字第 1060079601 號函

一、前言

由於各地方政府機關、民間團體及公司行號辦理大型活動頻繁，參加人數亦相當可觀，大型活動辦理單位、場地出租借單位及主管機關(構)應避免噪音污染影響活動場所鄰近居民，善盡管理規劃責任，且採事先預防作法，對維護環境安寧，可達事半功倍之成效，亦可減輕環保單位稽查之負荷，特訂定本指引，此外，並納入本署針對國內重要表演場館噪音問題進行體檢後，所完成之表演場館噪音振動改善建議，以提供各地方政府、大型活動管理機關(構)及辦理單位與場館管理單位參考運用。

二、適用範圍及對象

(一) 適用範圍

本指引適用於各種結合宗教、節慶、發展地方特色、促進觀光、運動、文化與娛樂等目的所規劃辦理之活動及表演場館。

(二) 適用對象

1. 辦理活動之機關(構)、團體或個人。
2. 出租借活動場地之機關(構)、團體或個人。
3. 主管活動之各級政府機關(構)。

三、噪音污染管制作為

為減少大型活動（以下簡稱活動）造成之噪音污染，於活動辦理前、中、後階段，活動辦理單位、出租借場地單位、活動主管機關（構）應依權責辦理下列事項：

（一）活動辦理前

1. 活動辦理單位

應對周遭居民實施敦親睦鄰措施，並向出租借場地單位或活動主管機關（構）提出噪音防制計畫，承諾於活動前及期間進行相關噪音防制措施，經出租借場地單位或活動主管機關（構）審核通過後，確實依計畫內容執行，該計畫至少包含下列噪音污染防制作為：

- (1) 應妥為規劃動線，噪音源須遠離或背向場地附近噪音敏感點，如住宅區、醫療院所、圖書館及學校等。
- (2) 具備移動式噪音監測設施。
- (3) 活動若有委外辦理者，並應於委託執行單位或人員之契約文件內，明訂前述噪音防制相關要求。

2. 出租借場地單位

- (1) 為避免噪音污染影響活動場所鄰近居民，受理噪音防制計畫時，應檢視場地之噪音防制措施，並從嚴審核活動辦理單位所提之噪音防制計畫，於審核通過後，通知活動主管機關(構)。
- (2) 對違反或未執行噪音防制計畫之活動辦理單位，宜訂定懲罰規定。

3. 活動主管機關（構）

若無出租借場地單位，活動主管機關（構）於受理噪音防制計畫時，應從嚴審核活動辦理單位所提之噪音防制計畫，邀集轄境內相關活動場地出租借單位召開會議，並協調將本指引相關內容納入場地使用管理規則或承租契約規範。

（二）活動過程中

1. 活動辦理單位

依噪音防制計畫，應至少執行下列事項：

- （1）設置移動式噪音監測設施，監測活動期間之音量。
- （2）張貼維護安寧文宣於活動動線或場地周界四周明顯處。
- （3）限制或禁止參加者攜帶容易產生噪音之物品進場。
- （4）禁止於噪音管制標準所規定之夜間時段使用擴音設施或相關設備，並嚴禁直（間）接產生噪音之行為，如擊掌、跳動等。

2. 出租借場地單位

應配合活動主管機關（構），定時或不定時查核活動辦理單位是否依噪音防制計畫確實執行。

3. 活動主管機關（構）

- （1）應隨時掌握噪音狀況，促使活動辦理單位儘速減少噪音污染。
- （2）得定時或不定時查核活動辦理單位是否依噪音

防制計畫確實執行。

(三) 活動結束後

出租借場地單位對違反噪音管制相關法令之活動辦理單位，得列管並不再提供場地之出租借。

四、噪音管制檢核項目

辦理大型活動時，除考量影響因素據以規劃活動內容及場地設備配置外，並應納入各項噪音污染管制作為，以維護環境安寧，建立良好鄰里關係。

活動辦理前、中、後階段或表演場館相關作業事項檢核表如附件一，噪音管制檢核項目表如附件二，皆由活動辦理單位填報，出租借場地單位負責檢核，通知活動主管機關（構）；若無出租借場地單位，則由活動主管機關（構）負責檢核。

噪音管制檢核項目如下：

- (一) 噪音管制區內，於直轄市、縣（市）主管機關公告之時間、地區或場所不得從事燃放爆竹、神壇、廟會、婚喪等民俗活動，致妨害他人生活環境安寧（依各機關公告辦理）。
- (二) 視情況調整音源擺放位置及調降其音量，並妥為規劃動線，噪音源要遠離或背向場地附近噪音敏感點，如住宅區、醫療院所、圖書館及學校等，以避免鄰近住戶受到噪音干擾。
- (三) 儘量以減少產生噪音或振動之方式辦理活動（如播放照片或各式燈光效果等，惟仍應注意光害影響），取代施

放煙火及爆竹，以適當控制噪音量。

- (四) 張貼維護安寧文宣於活動動線或場地周界四周明顯處。
- (五) 限制或禁止參加者攜帶容易產生噪音之物品進場。
- (六) 禁止於噪音管制標準所規定之夜間時段使用擴音設施或相關設備，並嚴禁直（間）接產生噪音之行為，如擊掌、跳動等。
- (七) 評估活動場地可能產生之最大音量是否符合噪音管制標準或採取相關噪音防制措施，以阻絕自場地本體傳播至鄰近住戶處之音量。
- (八) 噪音防制措施及振動改善方式建議可參考附件三，此外，並可至本署噪音管制資訊網下載專區（網址：<http://ncs.epa.gov.tw/noise/DD/D-01.htm>）下載。
- (九) 活動前對周遭居民之提醒等敦親睦鄰措施。

五、參考法令

本指引係參考「噪音管制法」及「噪音管制標準」等噪音管制相關法規訂定之；違反上述相關噪音管制法規時，由主管機關視違反情節，依相關法規罰則論處。

附件一

辦理大型活動或表演場館噪音管制作業事項檢核表

活動名稱或場館名稱：

辦理單位：

主辦人：

聯絡電話：

聯絡人：

聯絡電話：

預定活動時間： 年 月 日至 年 月 日

申請作業流程	檢核 (√)	申請活動 辦理期間	申請單位	申請單位 聯絡人／電話	備註
1.活動辦理前					
(1)活動規劃考量對活動場地與周遭場域之噪音影響或衝擊		—	—	—	
(2)完備與申請噪音防制計畫規劃及執行文件		—	—	—	
2.活動辦理中					
(1)環境維護人力安排					
(2)噪音污染應變人力安排					
3.活動辦理後					
清理人力安排					

※本表單內容可依各個活動需求不同自行增減填列。

附件二

辦理大型活動或表演場館噪音管制檢核項目表

辦理單位：

活動名稱：

活動性質：

活動期程：

年

月

日至

年

月

日

大型活動噪音管制檢核項目	檢核項目	室內	室外	備註說明(含未考量原因)
噪音管制	1.噪音管制區內，於直轄市、縣（市）主管機關公告之時間、地區或場所不得從事燃放爆竹、神壇、廟會、婚喪等民俗活動，致妨害他人生活環境安寧（依各機關公告辦理）。	<input type="checkbox"/>	<input type="checkbox"/>	
	2.視情況調整音源擺放位置及調降其音量，並妥為規劃動線，噪音源要遠離或背向場地附近噪音敏感點，如住宅區、醫療院所、圖書館及學校等，以避免鄰近住戶受到噪音干擾。	<input type="checkbox"/>	<input type="checkbox"/>	
	3.儘量以減少產生噪音或振動之方式辦理活動（如播放照片或各式燈光效果等，惟仍應注意光害影響），取代燃放煙火及爆竹，以適當控制噪音量。	<input type="checkbox"/>	<input type="checkbox"/>	
	4.張貼維護安寧文宣於活動動線或場地周界四周明顯處。	<input type="checkbox"/>	<input type="checkbox"/>	
	5.限制或禁止參加者攜帶容易產生噪音之物品進場。	<input type="checkbox"/>	<input type="checkbox"/>	
	6.禁止於噪音管制標準所規定之夜間時段使用擴音設施或相關設備，並嚴禁直（間）接產生噪音之行為，如擊掌、跳動等。	<input type="checkbox"/>	<input type="checkbox"/>	
	7.評估活動場地可能產生之最大音量是否符合噪音管制標準或採取相關噪音防制措施，以阻絕自場地本體傳播至鄰近住戶處之音量。可採取之噪音防制措施及振動改善方式建議除可參考附件三外，並可至本署噪音管制資訊網下載專區（網址： http://ncs.epa.gov.tw/noise/DD/D-01.htm ）下載。	<input type="checkbox"/>	<input type="checkbox"/>	
	8.活動前對周遭居民之提醒等敦親睦鄰措施。	<input type="checkbox"/>	<input type="checkbox"/>	

※本表單內容可依各個活動需求不同自行增減填

附件三

噪音防制措施及振動改善方式建議

一、噪音防制介紹	15
二、活動場所及表演場館噪音源防制.....	17
(一) 擴音設施.....	17
(二) 樓地板衝擊音.....	18
(三) 冷卻水塔等設施.....	18
三、傳播路徑阻隔	19
(一) 隔音窗	19
(二) 活動場所及表演場館開口部.....	20
(三) 隔音牆及移動式隔音屏.....	21
四、振動改善方式建議.....	25
(一) 隔振器.....	25
(二) 阻尼器.....	26
(三) 減振墊.....	26

一、噪音防制介紹

(一)噪音三要素，包括音源本體、傳播路徑及受體(受音點)，視其傳播路徑為空氣音或固體音而有不同之噪音防制方式，改善方式，包括音源本體噪音改善、傳播路徑改變及受體防制，如圖 1。建築物進行噪音源防制設計時，應依實際需求，考量噪音源特性及現場環境狀況，採因地制宜採不同之方式。

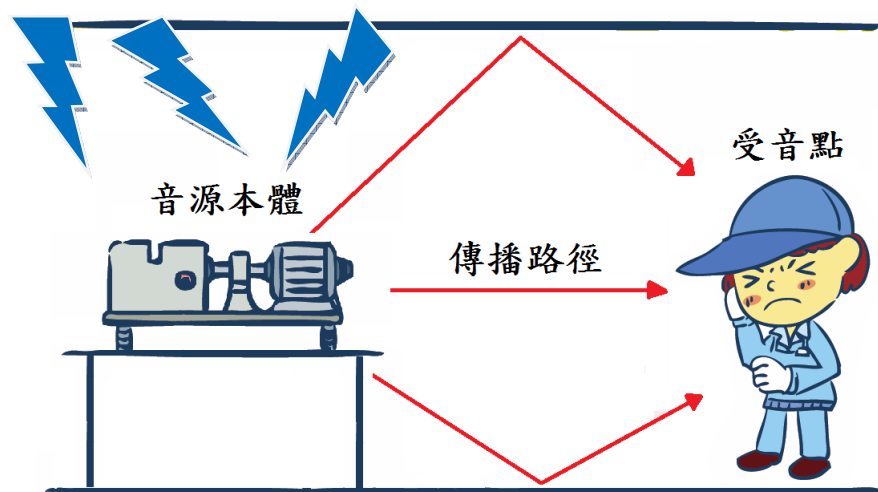


圖 1 音量傳播示意圖

(二)傳播與防制

1.空氣音（傳播介質為空氣,受到聲波振動所引發）

採用隔音的方法所能達到空氣音減音程度較吸音方法好，因此在選擇噪音防制方法時，若現場環境允許，應儘可能採用隔音為主的改善方式。

但因隔音材料會將聲音反射回音源側，造成音源側之音量增加，間接降低隔音成效，所以在隔音材料的音源側應貼上吸音材料，藉以改善反射現象，因此正確的噪音防制措施應該是以隔音為主、吸音為輔的搭配性作法，如圖 2。

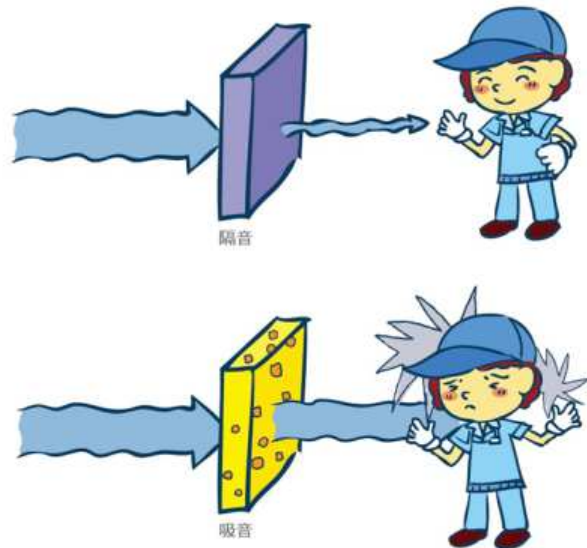


圖 2 空氣音的吸（隔）音

2. 固體音（傳播介質為固體, 受到聲波振動所引發）

固體音的防制首重確認音源所在位置及其傳播路徑，方能有效防制，一般場所內的固體音通常來自轉動性之機器，例如抽水機、電梯機房馬達、空調風扇等；而噪音傳遞途徑由機器機(底)座或管線等部位，經由結構體傳到場所外。了解噪音源及傳播路徑，才能正確、有效的施作隔音處理。

阻隔噪音的傳遞可以在音源處做隔振處理，如圖 3，以減小噪音，且除隔振方法外，增加牆面的抗(吸)振能力(例如在振動的鐵板上貼上吸振橡膠片)都能明顯減少固體音的音量。一般來說阻隔噪音的傳遞比抗(吸)振處理技術上比較容易施作，同時改善效果也較好。



圖 3 固體音的改善效果

二、活動場所及表演場館噪音源防制

(一)擴音設施

擴音設施之 Bass 低頻噪音經常是附近居民陳情的對象。這類擴音設施所造成的低頻噪音通常是因音箱箱體振動沿著固定架，傳到地面、樓板或管線等處，再順著建築結構、管線傳到鄰近住戶。

擴音設施若立在地面要用隔振器，若是吊在天花板下方，必需採用隔振吊架來懸掛。對於低音 Bass 聲波衝擊牆壁、樓板所形成的固體音，降低音量是最直接的方法，此外，建議於場所裡所有的牆面、天花板配置隔音建材，且需和原有的牆壁、天花板分開，地板則採用隔振地板，如此振動才不會傳到原有的建築物結構上，如圖 4。



圖 4 擴音設施之噪音防制措施

此外，擴音設施之放置位置與擴音方向應考慮擴音設施應背向民眾住宅，並建議研訂相關自主性噪音管制計畫以減少大型活動或表演場館擴音設施對鄰近居民之干擾。

(二)樓地板衝擊音

為減少樓板因大型活動或表演場館人員跑跳等衝擊樓板產生振動、噪音等樓板衝擊音，影響附近住戶的生活安寧，除要求參加人員改善其行為外，另外則是鋪設浮式地板(Floating Floor)，所謂的浮式地板係指在原有的樓板上方再鋪設一層隔振的樓地板，實際作法為於原有的樓板上先配置合成橡膠隔振塊，再於隔振塊上方鋪設木夾板，以使得承載重量可以平均分配到每塊橡膠隔振塊上，木夾板上層施作木造地板或水泥樓板，前者為乾式工法，適用於裝潢後針對場所噪音改善所鋪設，後者為濕式工法，適合在建築物興建及裝潢時一併完成。

浮式地板的用途很廣，常鋪設於如音樂廳、錄音室、攝影棚等場所，以減少樓地板衝擊音，如圖 5。

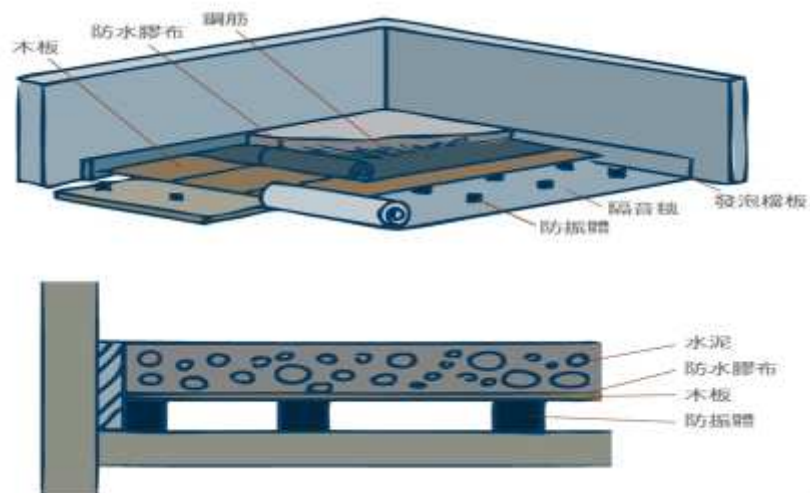


圖 5 浮式地板衝擊音的防制機制

(三)冷卻水塔等設施

大型活動場所及表演場館之冷卻水塔及風扇等設施亦為噪音源，冷卻水塔主要噪音來自包括風扇噪音及馬達振動的固體音等，其中風扇噪音是主要噪音源，它的出風口位置高、向上傳播，不容易阻隔，而且聲音的頻率低、傳播遠(大氣對低頻聲音較不具吸音效果)，所以影響的範圍較大，當風扇馬達老舊、軸承磨損時亦會產生較大的振動，振動沿著冷

却水塔基座傳入建築物結構，產生固體振動傳播的固體音。

針對風扇噪音改善，只要在正對風扇前加設一道簡易式隔音屏(牆)，隔音屏內側鋪設吸音材料，即能改善噪音，或於風扇出風口加裝消音彎頭，消音彎頭外殼為不銹鋼或鍍鋅鋼板材質，內襯吸音材料，出口和住戶反方向，亦能有所改善。至於冷卻水塔馬達振動傳播的噪音，只要在冷卻水塔基座設置隔振器即可改善。戶外冷卻水塔等設施噪音防制方式如圖 6。

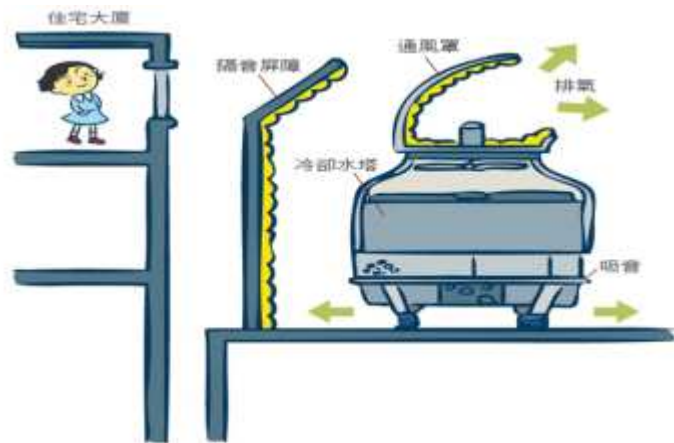


圖 6 冷卻水塔噪音防制方式

三、傳播路徑阻隔

(一) 隔音窗

在大型活動場地及表演場館內，若考量減少場地及場館內噪音傳導至鄰近住戶處，可從建築物隔音門窗著手。通常建築物的牆面皆具有隔音性能，噪音傳入室內仍以窗戶為主要路徑，因此針對噪音傳播路徑之阻隔可從隔音窗著手。

影響窗戶的隔音性能因素為玻璃隔音性能與窗框與窗扇間密合度。厚玻璃隔音性能較好，相同厚度的膠合玻璃比清玻璃隔音性能好，所謂的膠合玻璃是將兩塊玻璃中間以膠合層黏貼，由於膠合層的黏滯特性，會降低振動的傳遞，所以膠合玻璃的隔音性能比相同厚度的玻璃要好。

傳統鋁窗玻璃厚度約 3 毫米(mm)或 5 毫米(mm)，現今隔音窗玻璃厚度至少有 8 毫米(mm)，基本上在一般的環境下

採用 8 毫米(mm)(5+3)或 10 毫米(mm)(6+4)膠合玻璃隔音量應該就夠了。採用不同厚度的玻璃來製造膠合玻璃，主要是不讓兩塊玻璃有相同的共振頻率，以減少共振(耦合效應)所造成的隔音性能損失。

提高窗框與窗扇間密合度對窗戶的隔音性能有莫大的幫助，一般窗戶可分為固定式、推開式以及橫拉式(如圖 7)。固定式氣密性最好，推開式氣密性次之。一般常見的橫拉鋁窗，窗框與窗扇間隙複雜，密合不易，若需達隔音效果，往往需要特殊設計，使用專用零組(配)件，相對成本及售價比固定式或推開式隔音窗要高，隔音窗一如其他多數隔音設備，對於高頻噪音的減音量比低頻噪音好。

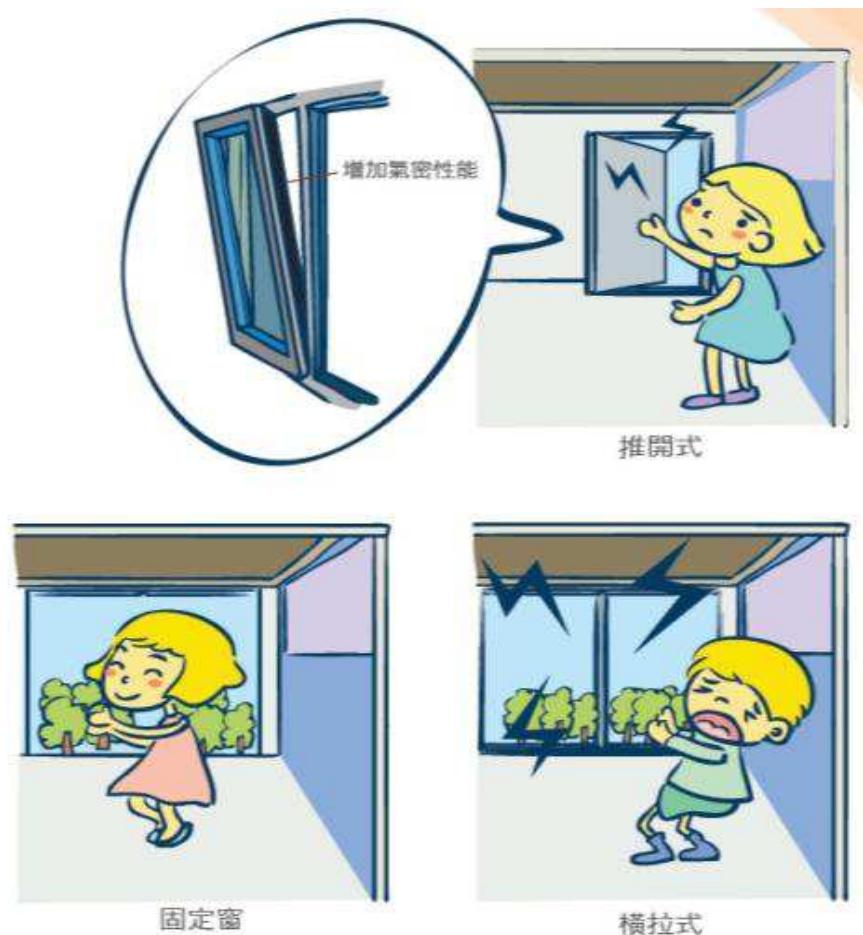


圖 7 隔音窗類型

(二)活動場所及表演場館開口部

很多大型活動場所及表演場館管理機關(構)通常會在屋頂或牆壁設置開口做為場所內部通風用途，或是在場所開一

或多個進出口，供人員進出使用，場所內的噪音往往就從這些開口部傳出，影響周圍環境安寧，因此，除應於通風開口部施設吸音材料外，針對人員進出之開口部亦可以設計出不同式樣的防音擋板，來處理噪音問題，以解決大面積開口部的防音處理問題。如圖 8。

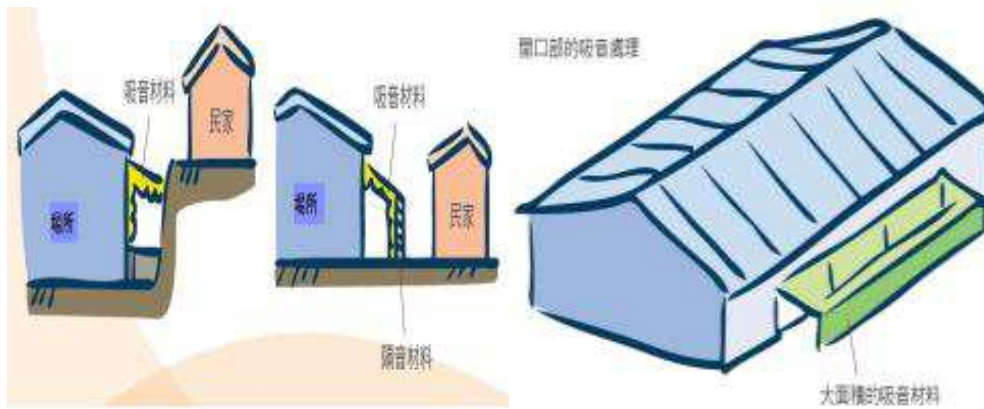


圖 8 活動場所開口部噪音防制

(三) 隔音牆及移動式隔音屏

1. 隔音牆

聲音若固體振動所造成，此振動使得和固體相鄰的空氣產生疏密波，向四面擴散形成聲音。倘若隔音材料越結實則產生的振動越小，隔音效果就越好。當聲波碰到了隔音牆時，部分會被反射，部分從隔音牆的頂端或兩側繞射到隔音牆後方的有效區，繞射越少隔音牆減音效果越好，通常低頻率聲波波長較長，比較會繞射，所以隔音牆對高頻率噪音的減音效果比對低頻率噪音好。

如果要得到較好效果之隔音牆，可以從提高牆的高度或設置位置著手：1. 隔音牆蓋高一點 2. 隔音牆位置盡量靠近音源或盡量靠近受體。隔音牆的高度若低於音源或受體的高度，也就是站在受體處仍能看到噪音源，這樣的隔音牆高度是不夠的且較不具效果，常見的隔音牆，是鍍鋅鋼板為防音主體，內側安裝防水保護的吸音材料，再加上一層金屬沖孔板來保護吸音材料。從民宅往隔音牆看過去，所看到的是經烤漆處理鍍鋅鋼板，它才是隔音牆的防音主體，如圖 9。

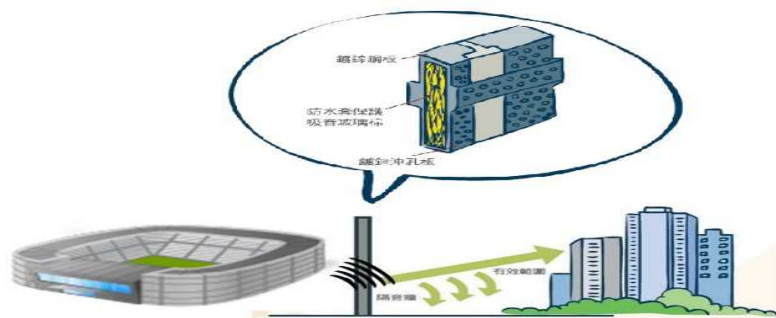


圖 9 隔音牆示意圖

(二)移動式隔音屏

為有效降低噪音陳情案件，參考日本噪音防制措施之產品功能及規格，並以臺灣本地常見或較易取得之材質或原料予以本土化，設計可移動且輕便之隔音屏，相關規格及圖說如表 1 及圖 10 至圖 12，可依據場地現況調整尺寸大小。

表 1 移動式隔音屏材料規格

項次	名稱	規格
1	外側面板	CNS 2257-5052 之鋁合金板材，厚度為 2.0 毫米(mm)。
2	外側面板	CNS 11335 之聚碳酸酯塑膠板，厚度為 4.5 毫米(mm)之透明板。
3	鋁合金外框	CNS 2257-5052 之鋁合金板材，或 CNS 2257-6063 之擠型鋁合金，厚度為 2.0 毫米(mm)。
4	吸音材覆蓋沖孔面板	CNS 2257-5052 之鋁合金板材，厚度為 0.8 毫米(mm)，施以 3ψ5p 之沖孔規格加工。
5	內部吸音材	美耐皿發泡吸音棉，厚度為 40 毫米(mm)
6	警示條	黑黃相間警示膠帶

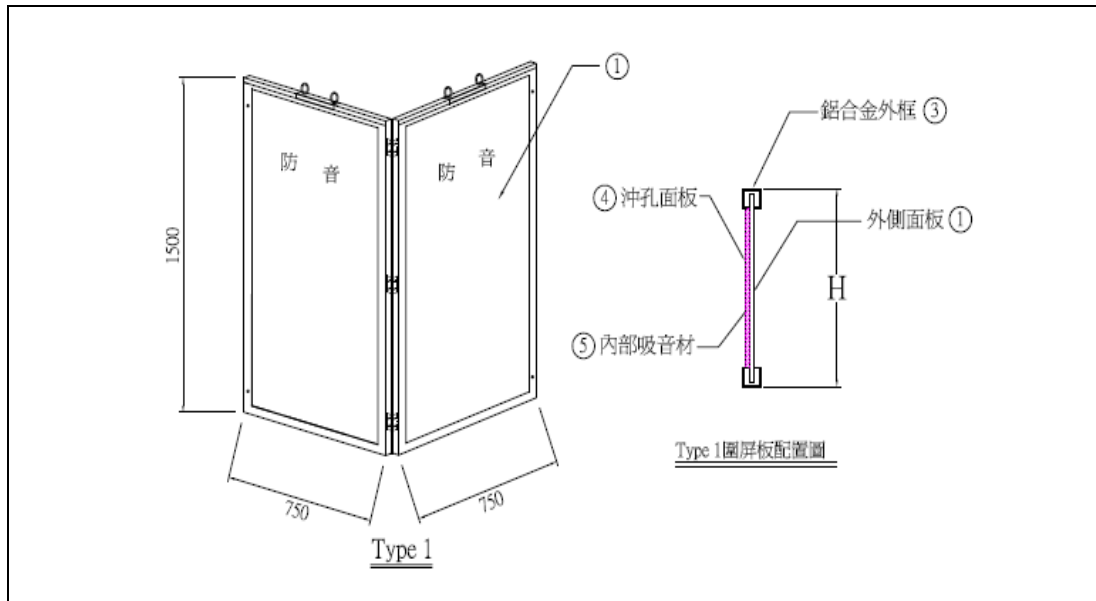
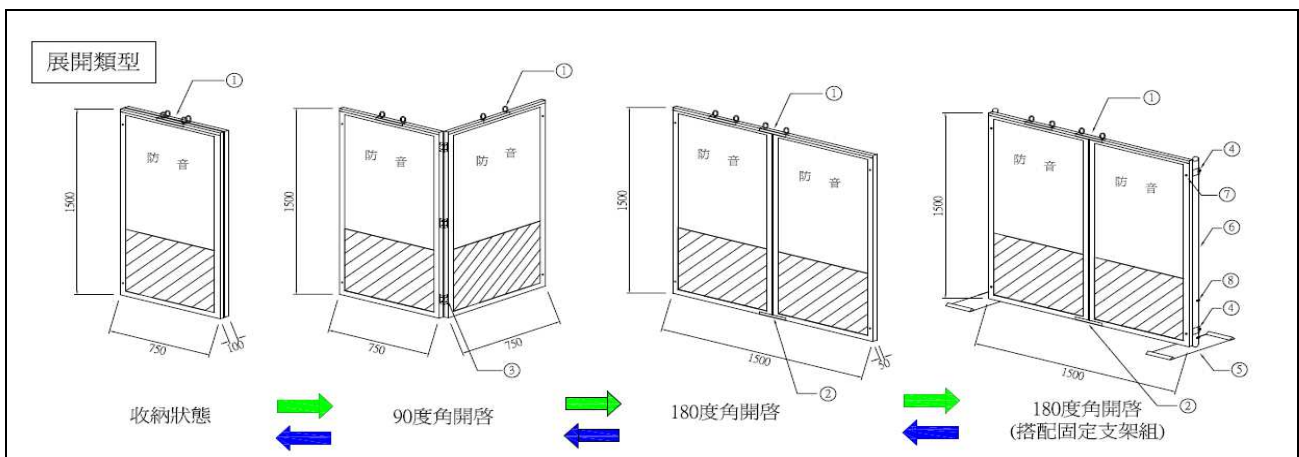
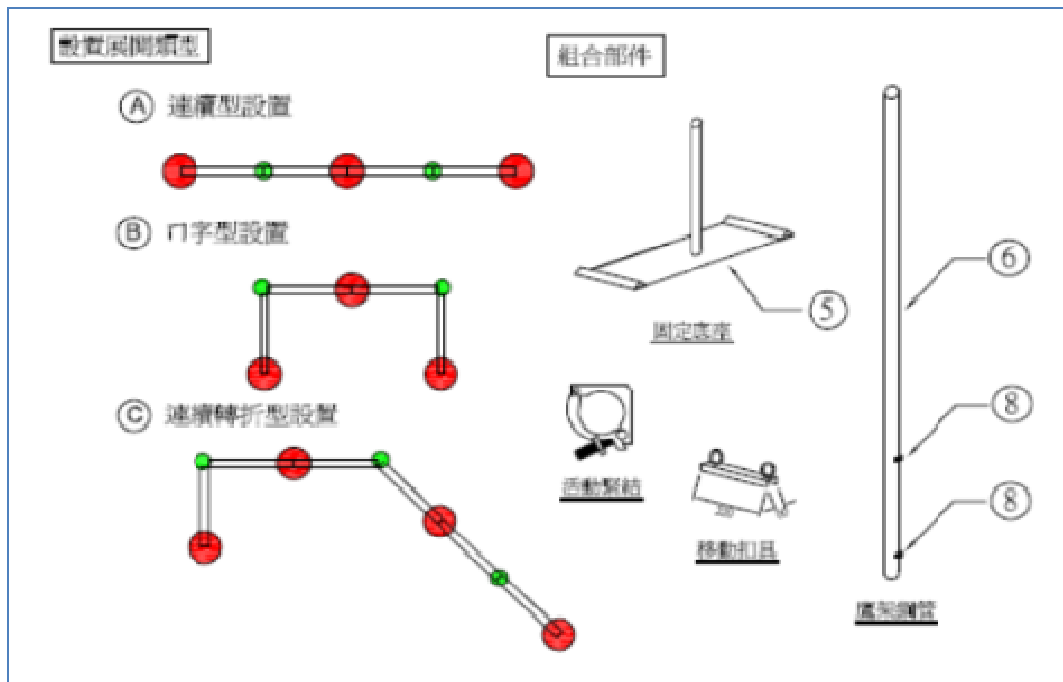


圖 10 移動式隔音屏設計圖



圖 11 移動式隔音屏



1. 移動扣具：ㄇ字形不銹鋼扣具 L=220 毫米(mm)，3/8 英吋不鏽鋼吊環
2. 移動扣具：ㄇ字形不銹鋼扣具 L=220 毫米(mm)
3. 鉸鏈：鉸鏈 L x W x t=50 毫米(mm) x 35 毫米(mm) x 1.5 毫米(mm) 不鏽鋼 SUS304
4. 活動緊結：1.5 英吋鷹架鋼管用固定扣具
5. 固定底座：厚度 5 毫米(mm) 鍍鋅鋼板，配置 1 1/4 英吋鋼管，管厚 3 毫米(mm)
6. 鷹架鋼管：1.5 英吋鷹架用鋼管，管厚 2 毫米(mm)
7. 固定螺絲：M6 六角螺絲，不銹鋼 SUS304
8. 固定螺絲：M8 六角螺絲，不銹鋼 SUS304

圖 12 移動式隔音屏組裝示意圖

四、振動改善方式建議

一般而言，欲防制振動須先調查振動源特性、所在位置、分析振動傳遞路徑及敏感受體特性，才能選擇適當之隔振方式。阻隔振動的傳遞可由振動源或受體處著手：一、在振動源處做隔振或減振處理，由源頭降低振動傳遞量。二、在受體處做隔振處理，以降低受體處的振動量。採用方式須綜合考量該結構體及鄰近建築物之工程可行性與經濟可行性，以選擇合適的改善方式。

由於不同物體都有其本身特定的自然頻率及相對的振動形態，當外力頻率與物體的自然頻率一致時，即使較小的外力也會讓物體產生明顯振動，亦即共振，為避免共振現象之產生，必須瞭解振動源之自然頻率，以採用適當隔振方式。

建築物進行減振設計時，應依實際需求，考量振動源特性及環境狀況，考量隔振器可承載重量、彈簧剛性係數、壓縮量、共振頻率等相關因素，因地制宜採不同之方式。以下簡述常見隔振方式，提供表演場館作為振動改善方式建議：

(一)隔振器

具有彈性變形之材料特性可作為隔振器，常見的隔振器有金屬彈簧及合成橡膠兩大類，此外尚有空氣彈簧、軟木等。一般而言，安裝於機械設備基座或基座與土層之間，以隔絕或減弱振動之傳遞。

1. 金屬彈簧

具有低共振頻率的優點，可以承受較大的載重，且與合成橡膠相比，金屬材質較耐高溫及化學油污腐蝕，性能較穩定。缺點為阻尼比較小，對於衝擊性外力所造成振動的隔振能力較差。另外，金屬彈簧承載力為軸向，若是有橫向振動位移時，穩定性較差。故針對金屬彈簧的缺點，視實際需要，會搭配阻尼器一併使用，例如將彈簧鋼絲外包覆一層合成橡膠，以增加彈簧的阻尼比。

2. 合成橡膠

合成橡膠隔振器為常用隔振裝置，其優點為易於設計、加工成任意形狀，以符合單向(壓縮型)、側向(剪力型)、多向(複合型)等不同隔振需求；其阻尼比較高，抗衝擊力及抑制共振之性能較佳，且價格相對便宜。但缺點為最大可承載重量不如金屬彈簧，耐有機溶劑腐蝕性能差，且不適合在高溫環境下使用。

(二) 阻尼器

消能是利用可變形、可破壞之斜撐桿件或可復原之阻尼器，拉長建築物振動周期及增加阻尼比，以達到提高建築耐振能力之效果。阻尼比代表隔振器的吸振特性，阻尼比較高的材料(具有黏滯性，同時對振動有較佳的緩衝性)吸振效果較好(一般金屬彈簧阻尼比約 < 0.01 ，合成橡膠阻尼比約 > 0.2)。可利用阻尼吸收振動時的能量，進而減少傳送到建築物上的能量。

經由相關表演場館演唱會活動狀況，研判其振動主要來自觀眾之跳動，並由地面經結構性傳達，且頻率甚低，可考量於跳動樓板加裝協調質量阻尼器或摩擦阻尼隔振樓板，以減少振動影響。並應進一步評估分析需要之減振量，再確定場館之結構支柱是否需要做隔振處理。

(三) 減振墊

建議於表演場館演唱會觀眾區域鋪設地毯或吸振墊，以減少噪音及振動量。